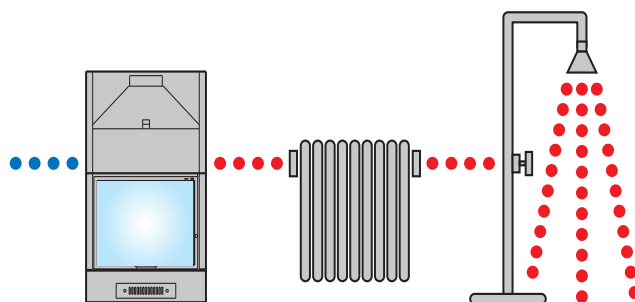


# Kominki z płaszczem wodnym: ACQUATONDO

Urządzenia wytwarzające ciepłą wodę dla potrzeb instalacji centralnego ogrzewania oraz ciepłą wodę użytkową.

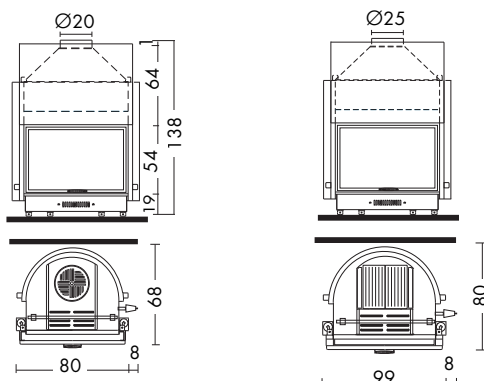
Nowoczesne urządzenia grzewcze o korpusie z grubościenną blachy stalowej. Półokrągła, głęboka forma paleniska doskonale nadaje się do przygotowywania aromatycznych potraw z rusztu. Wszystkie modele przystosowane są do montażu rusztu obrotowego, dostępnego jako opcjonalne wyposażenie kominka. Do wyboru modele frontalne i narożne, oraz szeroka gama obudów.



ACQUATONDO Model z szybą prostą 22 - 29

W dwóch wersjach:

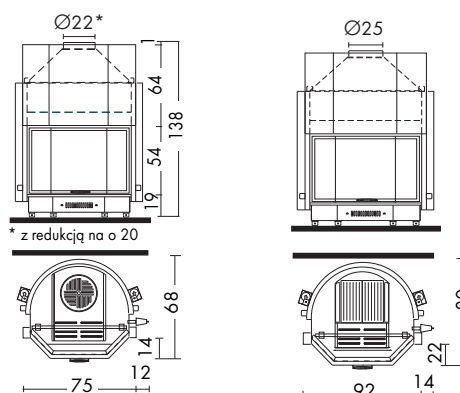
22.000 Kcal/godz. (26 KW) 29.000 Kcal/godz (34KW)



ACQUATONDO Model z szybą pryzmatyczną

W dwóch wersjach:

22.000 Kcal/godz. (26 KW) 29.000 Kcal/godz (34KW)



**CERTYFIKÁT**

30 - 00025 - 05



## Modele z drzwiczkami podnoszonymi do góry

Dane techniczne		22	29
Ogólna moc termiczna	kW	26	34
Ogólna wydajność	%	80	80
Wydajność dla wody	%	60	60
rzeczywista moc termiczna	kW	21	27
zakres mocy min/max	kW	15-21	19-27
Zużycie drewna	kg/godz	6	8
Produkcja ciepłej wody (zestawy kit1 - kit3)	l/min	13/14	13/14
Średnica ujęcia spalin	cm	20/22*	25
Ogrzewana kubatura	m <sup>3</sup>	530	700
Pojemność wody	l	70	90
Ciężar	kg	220/230	265/275

\* Ø 22 Acquatondo z szybą pryzmatyczną, Acquatondo Sfera z szybą półokrągłą

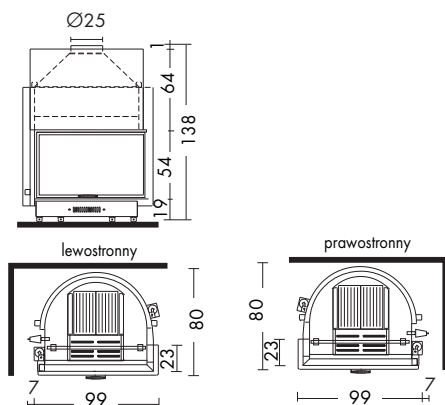


Do każdego z dostępnych modeli kominków można dobrać obudowę według gustu użytkownika. Zapraszamy do zapoznania się z ofertą obudów na stronie: [www.edilkamin.com](http://www.edilkamin.com)



**ACQUATONDO Model z jednym bokiem przeszklonym 29**

29.000 kcal / godz (34KW)



**ACQUATONDO Model sfera (z półokrągłą szybą) 22**

22.000 kcal/godz (26KW)

